

COTTOD'ESTE
EXCLUSIVE SURFACES

**20MM
FEINSTEINZEUG
FÜR
DAS
OUTDOOR**

TECHNISCHES HANDBUCH

FEINSTEINZEUG 20 MM FÜR AUSSENBÖDEN

Das Feinsteinzeug Outdoor 20 mm ist das Produkt mit den höchsten technischen Leistungen, ideal zur Verlegung von Außenbereichen ohne Bruchgefahr und ohne optische Unterbrechung zwischen Innen und Außen. Beständig gegen Frost

und Temperaturschwankungen, mit hoher Rutschfestigkeit und einfach zu reinigen. Eine perfekte Verbindung aus hohen technischen und optischen Leistungen. Material und Farben bleiben auf Dauer unverändert, und die Lebensdauer ist garantiert unbegrenzt.

VIELSEITIG



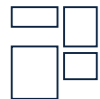
EINFACH ZU VERLEGEN,
ZU ENTFERNEN UND
WIEDERZUVERWENDEN



FARBBESTÄNDIGKEIT AUF
ZEIT



FÜR VERSCHIEDENE
VERLEGEMETHODEN
GEEIGNET



ZAHRLICHE OPTISCHE
VARIANTEN ZUR
ABSTIMMUNG VON INNEN-
UND AUSSENBÖDEN



SORGFÄLTIG AUSGEFÜHRTE
DETAILS UND FORMSTÜCKE
FÜR EFFEKTIVOLLE
RESULTATE

BESTÄNDIG



FROSTBESTÄNDIG



FEUERFEST



RESISTENT GEGEN FLECKEN,
SÄUREN UND CHEMISCHE MITTEL



SALZFEST



UNANFÄLLIG GEGEN
SCHIMMEL UND BAKTERIEN



EXTREM
BRUCHLASTBESTÄNDIG



HOCHBESTÄNDIG GEGEN
TEMPERATRSCHWANKUNGEN

FUNKTIONAL



RUTSCHFESTE OBERFLÄCHE



BEI VERKLEBUNG
AUF ESTRICH BEFAHRBAR



ÖKOLOGISCH



LEED-KONFORM



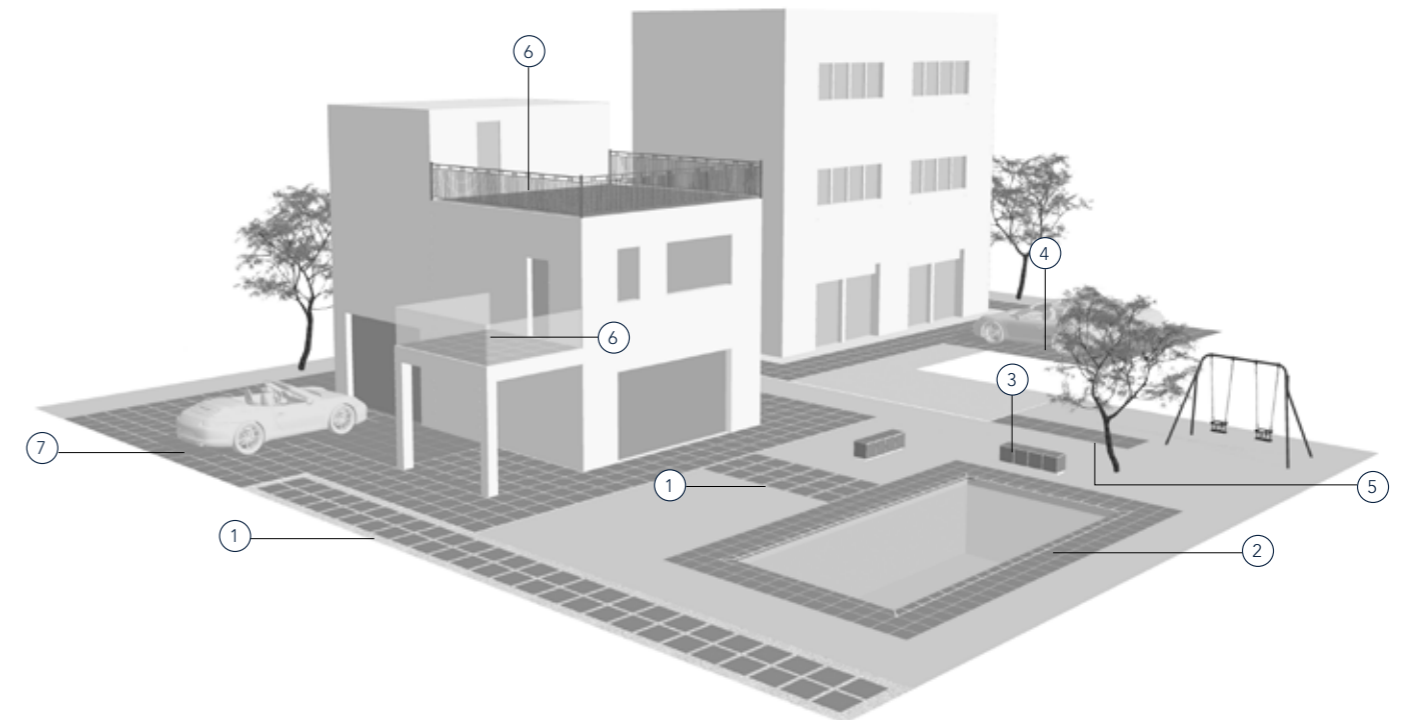
EINFACH ZU REINIGEN

ÖKOLOGISCH

Anwendungsbereiche

Dank des einfachen Trockeneinbaus (auf Gras, Sand, Kies oder als Doppelboden) ist das Feinsteinzeug Outdoor 20 mm von Cotto

d'Este die vielseitigste Lösung für Außenböden in Wohnanlagen, Industrie und öffentlichen Bereichen.



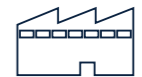
1 FAHR- UND GEHWEGE



2 SCHWIMMBÄDER UND
ANGRENZENDE BEREICHE
SOWIE STRANDBÄDER



3 STADTBEREICHE UND
-GESTALTUNG



4 INDUSTRIEBEREICHE
MIT HOHEM
VERKEHRSaufKOMMEN



5 ÖFFENTLICHE PARKS
UND GÄRTEN



6 TERRASSEN UND BALKONE



7 PARKPLÄTZE UND
BEFAHRBARE BEREICHE



WEITERE ANWENDUNGEN

Das Feinsteinzeug Outdoor 20 mm ist eine innovative und äußerst vielseitige Lösung, die sich für verschiedenste Verlegesysteme eignet:

Trockenverlegung auf Gras, Kies oder Sand, Verklebung auf Estrich, Doppelboden-Verlegung.

Trockenverlegung auf Gras



1

Einfach zu verlegen und umzupositionieren. Die ideale Lösung für öffentliche Parks und Gärten in Wohnanlagen.



Trockenverlegung auf Kies/Sand



2

Einfach zu verlegen und umzupositionieren, mit idealen optischen Eigenschaften für die Aufwertung zeitgenössischer Architekturen.



Verklebung auf Estrich



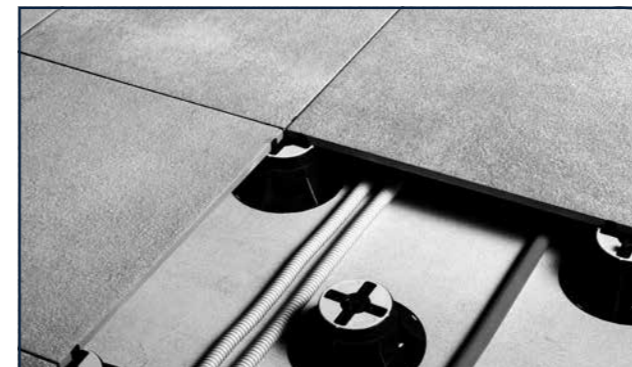
3

Befahrbarer und auf den Innenboden abstimmbarer Bodenbelag.



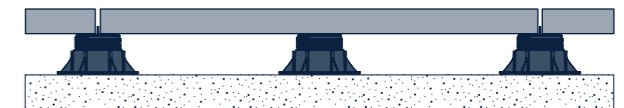
Doppelboden-Verlegung

VERSTELLBARER TRÄGER



4

Entfernbar, inspizierbar und wiederverwendbar. Lieferbar für verschiedene Trägertypen und ideal zum Verdecken der technischen Anlagen, die unsichtbar, aber einfach zugänglich bleiben.



ZUR BEACHTUNG

- Bei Verlegung als Doppelboden sind der beabsichtigte Verwendungszweck zu prüfen und die Einbauhinweise zu beachten.
- Bei Trockenverlegung im Freien kann es unter besonderen Umständen und in besonderen geografischen Gebieten zu einer durch Wind bedingten Abhebung der Platten kommen.

Der Planer / Bauherr muss in jedem Fall auf Grundlage der örtlich geltenden Vorschriften die Eignung des Einbausystems prüfen. Die Nichtbeachtung der obigen Empfehlungen kann eine unsachgemäße Verwendung des Produkts darstellen und zu Personen- und/oder Sachschäden führen.

Trockenverlegung auf Gras

Zum Anlegen eines Trittsteinwegs ist zunächst die Anzahl der für den gesamten Weg notwendigen Trittsteine zu bestimmen, damit die Platten in gleichmäßigem Abstand positioniert werden. Für eine optimale Stabilität der verlegten Platten empfehlen wir, den Boden circa 5 bis 8 cm auszuheben, eine Schicht feinen Kies

aufzubringen, den Boden zu kompaktieren und die Platte zu positionieren. Um die Begrünung zu erleichtern, sollte zwischen den Platten jeweils wenigstens 10 cm Abstand gelassen werden.



SICHER UND STABIL



ZUVERLÄSSIG UND LANGLEBIG



EINFACH ZU REINIGEN



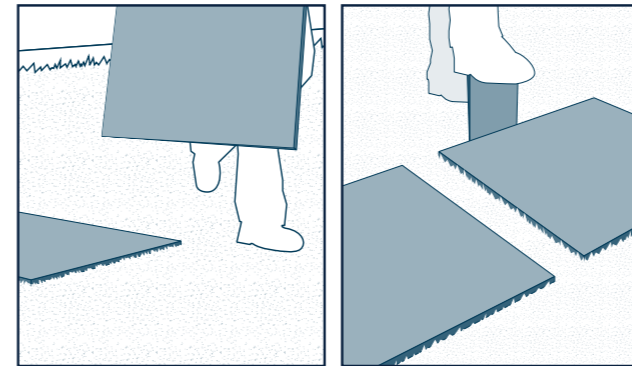
DRAINFÄHIG



- ① Rasenschicht
- ② Glasiertes Feinsteinzeug Outdoor 20 mm
- ③ Kies Ø 4/8 mm (Stärke 5/8 cm)
- ④ Erdboden

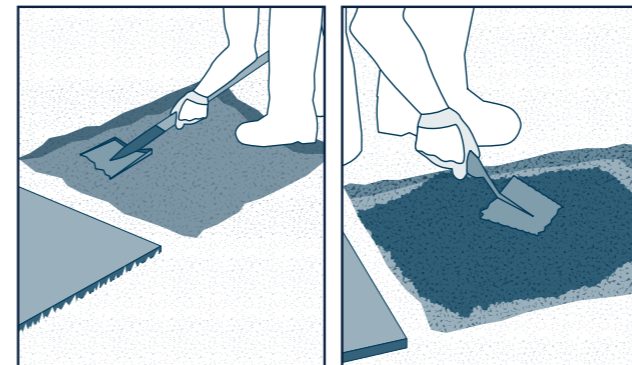


ES EMPFIEHLT SICH, DIE VERLEGUNG SO AUSZUFÜHREN, DASS DIE RASENSCHICHT MIT DEM BODENBELAG BÜNDIG IST: DAS VERMEIDET SCHÄDEN AM RASENMÄHER.



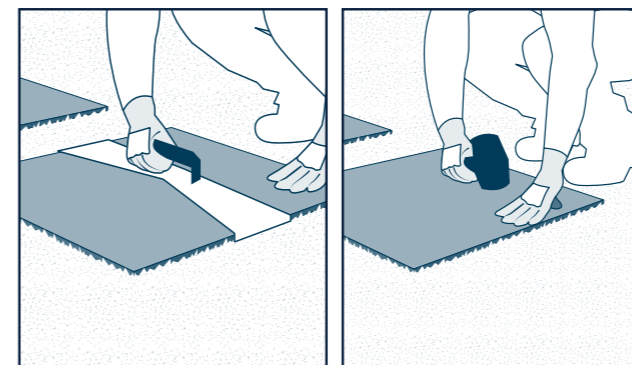
1/2

Zur korrekten Bemaßung und Positionierung des Bodenbelags die Platten in regelmäßigem Abstand auf dem Boden positionieren. Den Umfang der 20 mm starken Platte mit einem Spaten abgrenzen.



3/4

Die Rasenschicht bis zu einer Tiefe von circa 5 cm ausheben. Mit feinem Kies (Körnung 4/8 mm) einen stabilen und gleichmäßigen Untergrund bilden.



5/6

Die Platte so verlegen, dass sie circa 0,5 cm höher liegt als die Rasenschicht. Zur einfacheren Verlegung der Platten können geeignete Fliesenheber benutzt werden. Die Platte mit einem Gummihammer an den Rändern anklopfen, bis sie mit der Rasenschicht bündig ist.

ZUR BEACHTUNG

Die nachfolgende Stratigraphie ist unverbindlich und dient lediglich als Beispiel für einen fachgerecht ausgeführten Bodenbelag.

Trockenverlegung auf Kies / Sand

Für die Verlegung auf Kies sei darauf hingewiesen, dass auf dem Kies ein Geogewebe auszulegen ist, auf dem eine (2 bis 5 starke) Lage Trockensand mit Körnung 0/2 mm aufgebracht wird. Den Sand mit einer Rüttelplatte

kompaktieren, bevor die Platten verlegt werden. Für besondere Zweckbestimmungen und hohe Belastungen sollte ein Techniker hinzugezogen werden, um die Stärken der einzelnen Schichten des Untergrunds präzise zu berechnen.



SICHER UND STABIL



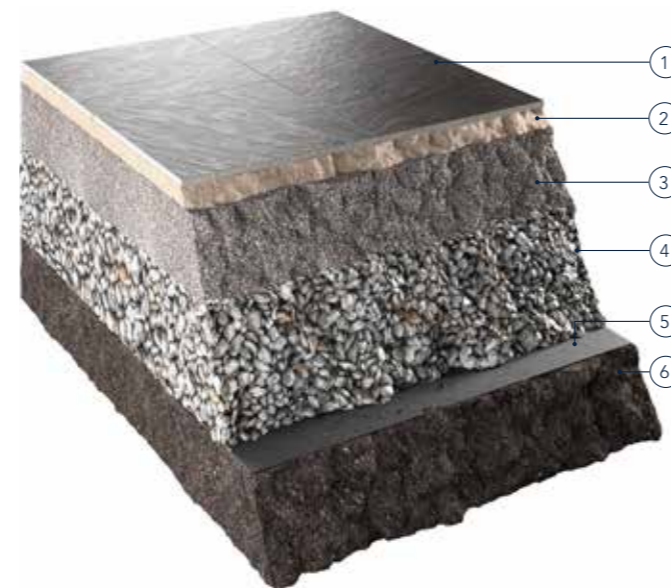
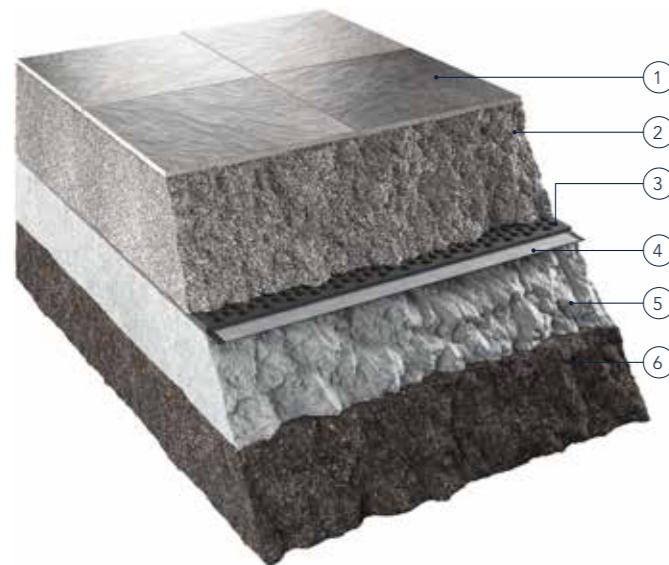
ZUVERLÄSSIG UND LANGLEBIG



EINFACH ZU REINIGEN



DRAINFÄHIG

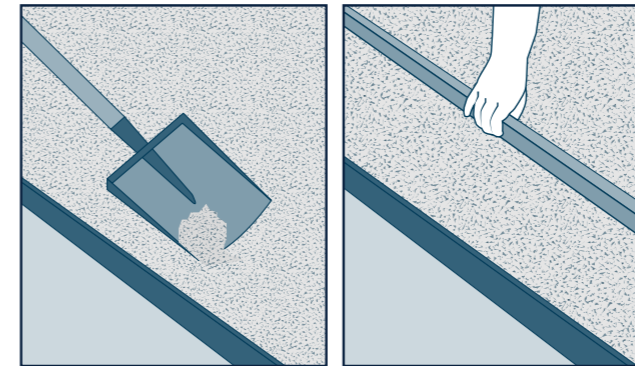


- ① Glasiertes Feinsteinzeug Outdoor 20 mm
- ② Kies Ø 4/8 mm (Stärke 10/30 cm)
- ③ Wabenmatte
- ④ Wasserdichte Schutzlage
- ⑤ Estrich (Stärke 10/20 cm) mit 0,5-2 % Gefälle
- ⑥ Erdboden

- ① Feinsteinzeug Outdoor 20 mm
- ② Sand (Stärke 2/5 cm)
- ③ Kies Ø 0/20 mm (Stärke 20/40 cm)
- ④ Kies Ø 40/80 mm (Stärke 30/50 cm)
- ⑤ Geogewebe
- ⑥ Erdboden

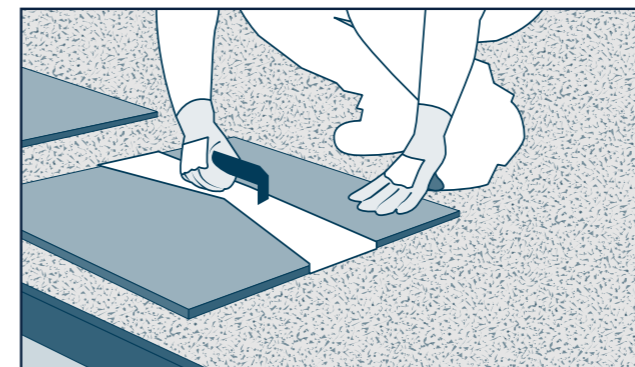
ZUR BEACHTUNG

Die nachfolgende Stratigraphie ist unverbindlich und dient lediglich als Beispiel für einen fachgerecht ausgeführten Bodenbelag. Es sind stets die spezifischen, in jedem einzelnen Land gültigen Bestimmungen und die Anweisungen der Bauleitung zu beachten.



1/2

Mit feinem Kies oder Sand einen stabilen und gleichmäßigen Untergrund bilden. Den Untergrund mit Hilfe einer Nivellierlatte aus Metall ebenen.

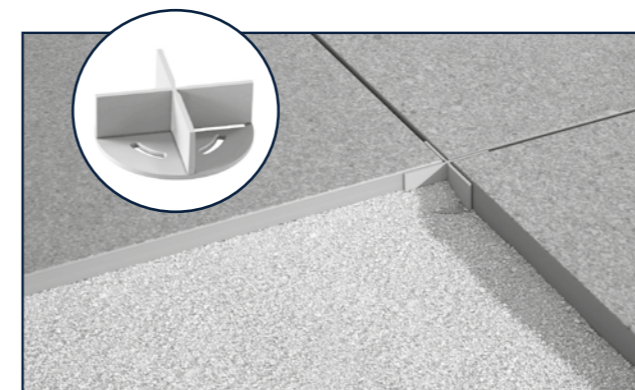


3

Die Platte auflegen und an den Kanten anklopfen, damit sie gut am Untergrund anhaftet. Es wird empfohlen, eine Fuge von wenigstens 4 mm zu belassen, damit Wasser gut ablaufen kann.



UM EIN VERRÜTSCHEN DES UNTERGRUNDS UND DAMIT DER PLATTEN ZU VERMEIDEN, IST DER UNTERGRUND MIT RÜCKHALTEWÄNDEN BZW. EINFASSUNGEN ZU UNTERTEILEN.



Das eigens für die Positionierung von Platten auf Sand oder Kies konzipierte Distanzstück Mini DM von Eterno Ivica ist trotz seiner einfachen Beschaffenheit äußerst vielseitig und effizient. Das Element besteht aus einer Bodenplatte mit Fugenkreuz und einer abnehmbaren Spitze: Das zwischen den Platten eingesetzte Kreuz bildet die Fuge und sorgt gleichzeitig dafür, dass der Bodenbelag korrekt in Position bleibt. Die Spitze ist für die Verlegung auf Sand bestimmt: Die längliche Form garantiert die Verankerung und die Stabilität der Platten, die nicht mehr verrutschen können. Für die Verlegung auf Kies kann die Spitze abgenommen und das Distanzstück direkt auf den Kies aufgesetzt werden.

Verklebung auf Estrich

Für die Verklebung auf Estrich sollte eine wenigstens 5 mm breite Fuge belassen werden. Größe und Position der Dehnungsfugen sind von der Bauleitung zu bestimmen: Sie müssen etwa 4 bis 12 mm breit sein und die zu verlegende Fläche in regelmäßige Abschnitte von etwa

3x3 m bis 4x2,5 m unterteilen. Um den Abfluss von Regenwasser zu erleichtern, sollte stets das Gefälle eines Außenbodens berücksichtigt werden; bei Verklebung auf Estrich wird das Gefälle durch Letzteren bestimmt.



SICHER UND STABIL



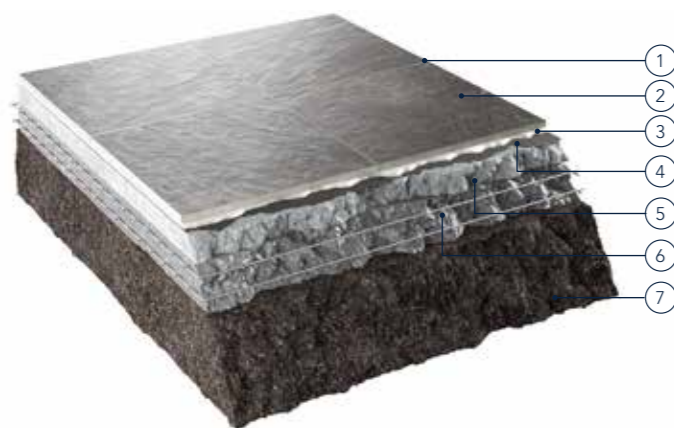
ZUVERLÄSSIG UND LANGLEBIG



EINFACH ZU REINIGEN



BEFAHRBAR

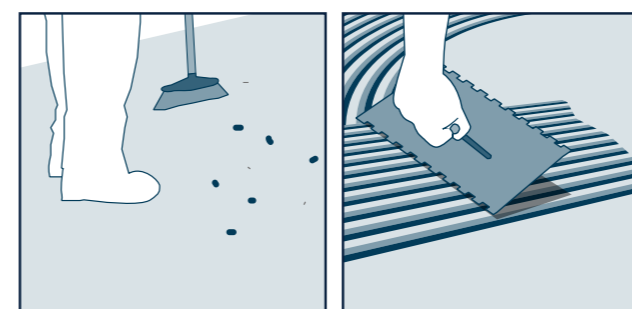


- ① Fugenmasse min. CG2W (EN 13888)
- ② Feinsteinzeug Outdoor 20 mm
- ③ Kleber für Außenbereiche min. C2ES1 (EN 12004)
- ④ Mögliche Abdichtungslage (2/4 mm stark)
- ⑤ Estrich mit Gefälle (Stärke 5/10 cm - Gefälle >1,5 %)
- ⑥ Mit Bewehrungsmatte verstärkter Beton (Stärke 10/25 cm)
- ⑦ Erdboden

UM UNSCHÖNE SCHNITTE DER PLATTEN ZU VERMEIDEN, SOLLTE DAS GEFÄLLE DES ESTRICHS UNTER BERÜCKSICHTIGUNG DES GEWÄHLTEN PLATTENFORMATS BESTIMMT WERDEN.

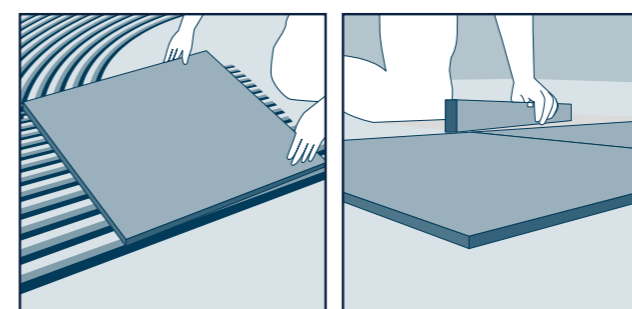
ZUR BEACHTUNG

Die nachfolgende Stratigraphie ist unverbindlich und dient lediglich als Beispiel für einen fachgerecht ausgeführten Bodenbelag. Es sind stets die spezifischen, in jedem einzelnen Land gültigen Bestimmungen und die Anweisungen der Bauleitung zu beachten.



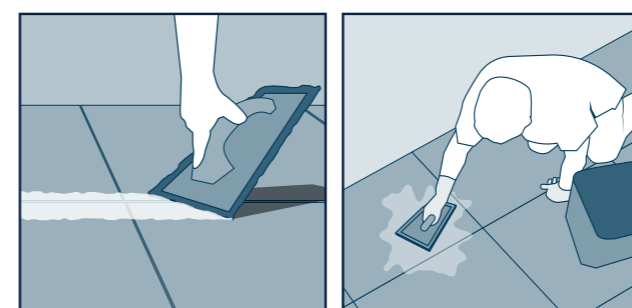
1/2

Vor der Verlegung muss der Untergrund korrekt gereinigt werden. Zur Erzielung eines ebenen Bodenbelags ist es wichtig, den Kleber gleichmäßig aufzubringen.



3/4

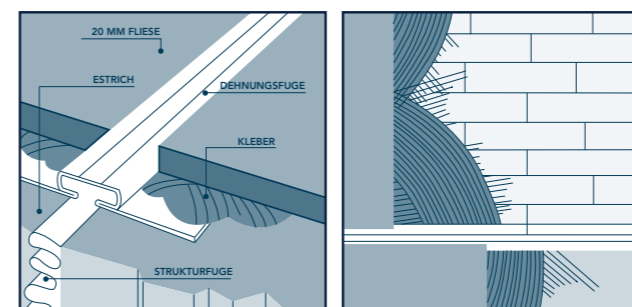
Während der Verlegung häufig die Ebenheit des Bodenbelags überprüfen.



5/6

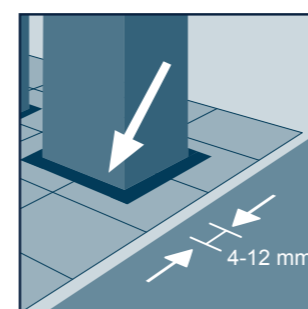
Nach dem Verlegen den Bodenbelag verfugen und dabei die vom Kleberhersteller angegebenen Zeiten für die Begehrbarkeit beachten. Nach Abschluss der Bauarbeiten ist eine Abschlussreinigung obligatorisch, um Rückstände von für die Verlegung und Verfugung verwendetem Zement, Schlämme oder Fugenmasse zu entfernen.

Dehnungsfugen



1/2

Über Struktur- oder Trennfugen im Untergrund sind zwingend Dehnungsfugen von mindestens gleicher Breite auszuführen. Es ist zwingend erforderlich, in Bereichen mit zwei oder mehreren nicht homogenen Oberflächen (wie z.B. zwischen Stahlbeton und Ziegelsteinen) eine Dehnungsfuge auszuführen.



3

Es ist zwingend erforderlich, am Umfang feststehender Elemente der Tragkonstruktion wie Wände, Stufen, Säulen, etc. Randfugen mit einer Breite von 4 bis 12 mm auszuführen.

Doppelboden-Verlegung

Die Doppelboden-Technik bietet zahlreiche konkrete und unmittelbar feststellbare Vorteile: Die Verlegung von Kabeln, Schläuchen und Anlagen ist höchst einfach; der Unterboden



EBEN UND LEICHT INSPIZIERBAR.

Das Doppelbodensystem erlaubt den Ausgleich kleiner Höhenunterschiede und Neigungen der Verlegefläche und die Realisierung von perfekt stabilen Bodenbelägen mit dem für einen korrekten Wasserabfluss erforderlichen Gefälle. Beim Verlegen auf wasserdichter Membran ist diese leicht zugänglich und inspizierbar, da der Bodenbelag einfach auf die Stützen des Systems aufgelegt wird.



HERVORRAGENDE MÖGLICHKEIT, ANLAGEN UND LEITUNGEN ZU VERDECKEN.

Der Zwischenraum zwischen dem Bodenbelag und der darunter liegenden Membran erlaubt die Passage von Rohren und Installationen, die so abgedeckt werden, aber dennoch leicht inspizierbar bleiben.



OPTIMALE ABSORPTION DER AUSDEHNUNGEN

Die Unabhängigkeit von Bodenbelag und Stützträgern erlaubt die Absorption der Ausdehnungen und strukturellen Bewegungen.



BESSERE SCHALLDÄMMUNG

Dank des rutschfesten und geräuschkämpfenden Kopfs ist der verstellbare Träger Eterno Ivica weltweit der Einzige, der den Schallpegel um bis zu 25 dB reduzieren kann.



SCHNELL UND WIRTSCHAFTLICH

Die schnelle Verlegung ist auf der Baustelle von großem Vorteil und spart deutlich Kosten ein. Bei einer Renovierung werden durch die schnelle Ausführung auch die Unannehmlichkeiten für die Bewohner verringert.

bleibt einfach inspizierbar und das Regenwasser wird effizient abgeleitet. Dank der unabhängigen Elemente sind Doppelböden in der Lage, Dehnungen und strukturelle Bewegungen zu



SCHNELLER ABFLUSS DES WASSERS

Die kleine Fuge zwischen einer Platte und der anderen erlaubt den raschen Abfluss des Wassers, welches durch das darunter liegende Gefälle drainiert wird. Es wird das Verlegen mit einer Mindestfuge von 3 mm empfohlen. Für den Erhalt einer optimalen Drainage des Doppelbodens sollte während der Installation für die geeignete Neigung gesorgt werden. In der Regel erlaubt ein Gefälle von 1,5 % bis 2 % einen guten Regenwasserablauf. Das 20 mm starke Outdoor-Feinsteinzeug von Cotto d'Este hat eine Wasseraufnahme von praktisch Null und ist damit frostbeständig. Auch bei fachgerechter Verlegung kann diese Eigenschaft an den Plattenrändern zu Wasseransammlungen führen.



BESSERE WÄRMEDÄMMUNG

Der Zwischenraum zwischen dem Bodenbelag und der darunter liegenden Membran sorgt für eine kontinuierliche Belüftung, was die Wärmedämmung verbessert und die Lebensdauer der Abdichtung verlängert.



DEUTLICHE VERRINGERUNG DES GEWICHTS

Durch den Wegfall des Betonestrichs erlaubt das Doppelboden-System eine wesentliche Reduzierung des auf der Struktur lastenden Gewichts sowie eine konkrete Kostenersparnis.



HOHE LASTBESTÄNDIGKEIT

Große Erfahrung in der Herstellung von Verbundstoffen und das Endlosgewinde zwischen Basis und Schraube verleihen der Trägerstruktur Solidität, Sicherheit und Langlebigkeit.

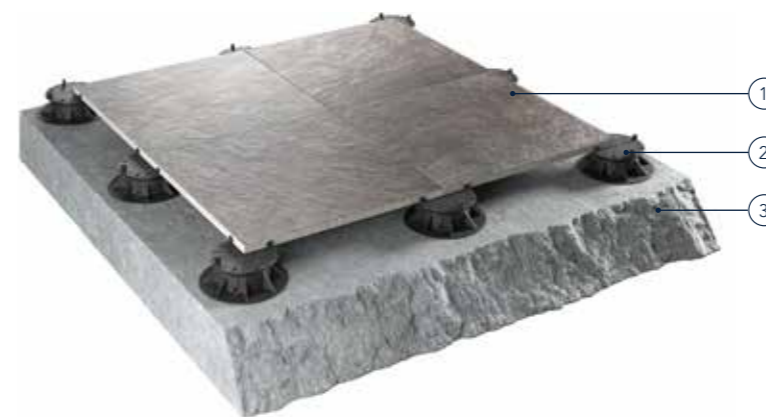


ÖKOLOGISCH


Sowohl die Elemente des Bodenbelags als auch jene der Tragstruktur sind recyclebar: Bei Demolition des Gebäudes und/oder des Bodens lassen sie sich einfach entfernen und ohne die Umwelt zu belasten recyceln. Der Trockeneinbau erfordert keine Kleber oder sonstigen chemischen Produkte.

absorbieren. Das vermeidet die Bildung von Rissen in der Abdichtungsschicht. Das Fehlen des Estrichs erlaubt eine wesentliche Reduzierung

des auf den Strukturen lastenden Gewichts bei zugleich hoher Lastbeständigkeit.



- ① Feinsteinzeug Outdoor 20 mm
- ② Träger fix oder verstellbar
- ③ Estrich (Stärke 15/25 cm)



**FÜR EINEN OPTIMALEN
REGENWASSERABLAUF IST DER
DOPPELBODEN MIT EINEM GEFÄLLE VON
1,5 % BIS 2 % EINZUBAUEN.**

ZUR BEACHTUNG

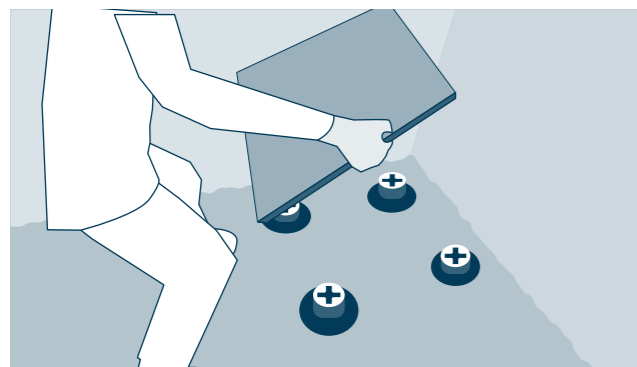
Die nachfolgende Stratigraphie ist unverbindlich und dient lediglich als Beispiel für einen fachgerecht ausgeführten Bodenbelag. Es sind stets die spezifischen, in jedem einzelnen Land gültigen Bestimmungen und die Anweisungen der Bauleitung zu beachten.

Doppelboden-Verlegung



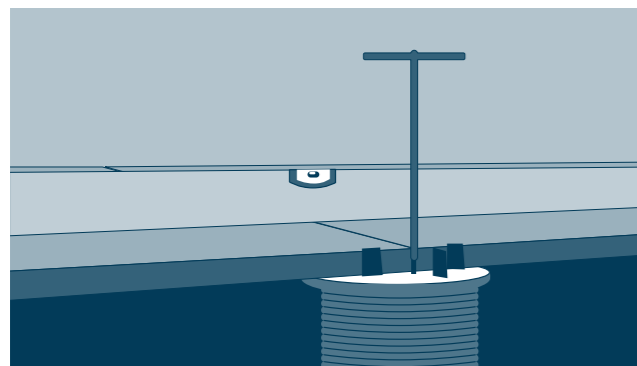
1

Das Verlegen auf Plastikträgern muss auf einwandfrei wasserdichten Untergründen erfolgen. Vor dem Verlegen muss der Untergrund sorgfältig gereinigt werden.



2

Was die Anzahl und Position der Träger sowie die eventuelle Verstärkung auf der Plattenrückseite betrifft, sollten die Angaben aus der nachstehenden Tabelle beachtet werden, damit die Last gleichmäßig verteilt wird.

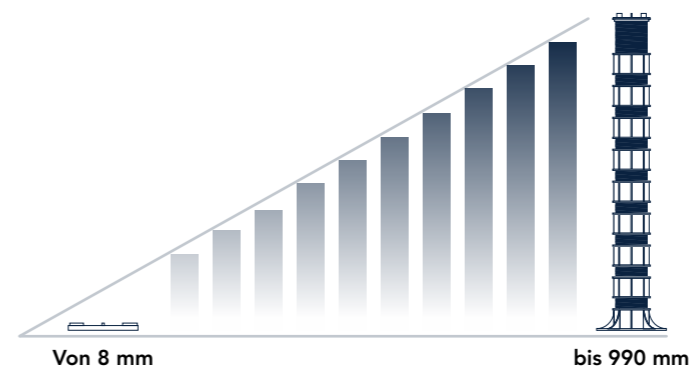


3

Mit dem Spezial-Einstellschlüssel lässt sich eine perfekt stabile Fläche mit dem richtigen Gefälle für einen korrekten Regenwasserablauf erzielen.

Doppelboden-Verlegung - Trägerelemente

Fixe Träger und selbstnivellierende, verstellbare Träger



Die Trägerstruktur besteht aus einer (auf den Estrich aufgesetzten) Basis, einer höhenverstellbaren zentralen Schraube und einem Kopf (auf dem die Platte aufgelegt wird), der fix sein kann oder mit einem selbstregulierenden System mit Neigung bis 5°.

Technische Eigenschaften der Träger



Vollständig aus recyceltem und recyclebarem Material



Säure- und basenfest



Witterungsbeständig



Temperaturbeständig von -30°C bis +120°C



Beständig gegen den Stauchversuch mit einer Last von über 1 Tonne



Aus Polypropylen



Schalldämmung bis um 25 dB



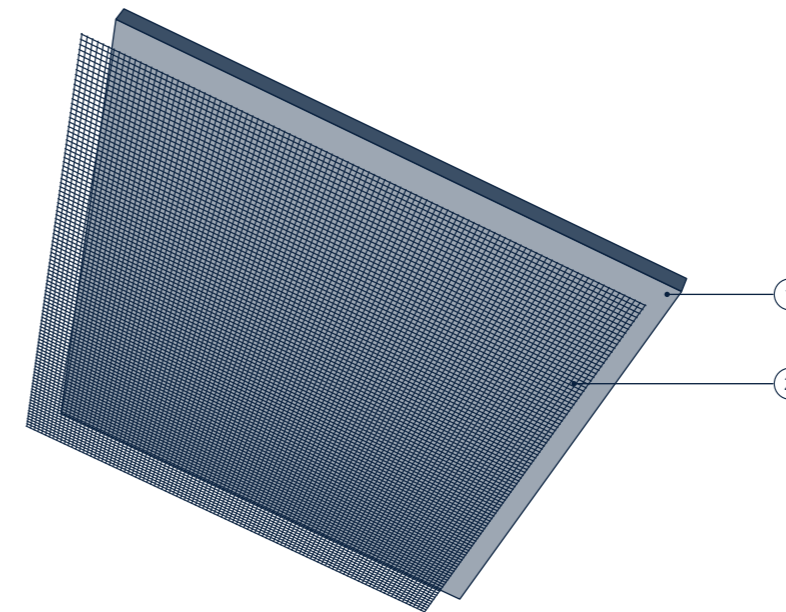
Möglichkeit von Trägern aus selbstlöschendem Material, das nicht zur Flammenausbreitung beiträgt.

Format	Doppelboden-Verlegung bis zu 2 cm	Doppelboden-Verlegung 2-10 cm	Doppelboden-Verlegung 10-30 cm	Doppelboden-Verlegung 30-99 cm
60x60 cm 	4 TRÄGER 3+4 Fl/qm 	4 TRÄGER* + Verstärkungssystem oder Unterstruktur aus Aluminiumstreben 3+4 Fl/qm 	4 TRÄGER* + Verstärkungssystem oder Unterstruktur aus Aluminiumstreben 3+4 Fl/qm 	4 TRÄGER* + Verstärkungssystem oder Unterstruktur aus Aluminiumstreben 3+4 Fl/qm
75x75 cm 	4 TRÄGER 2+3 Fl/qm 	4 TRÄGER* + Verstärkungssystem oder Unterstruktur aus Aluminiumstreben 2+3 Fl/qm 	5 TRÄGER* + Verstärkungssystem oder Unterstruktur aus Aluminiumstreben 3+4 Fl/qm 	5 TRÄGER* + Verstärkungssystem oder Unterstruktur aus Aluminiumstreben 3+4 Fl/qm
90x90 cm 	4 TRÄGER 2+3 Fl/qm 	9 TRÄGER* + Verstärkungssystem oder Unterstruktur aus Aluminiumstreben 5+6 Fl/qm 	9 TRÄGER* + Verstärkungssystem oder Unterstruktur aus Aluminiumstreben 5+6 Fl/qm 	9 TRÄGER* + Verstärkungssystem oder Unterstruktur aus Aluminiumstreben 5+6 Fl/qm
60x90 cm 	6 TRÄGER 3+4 Fl/qm 	6 TRÄGER* + Verstärkungssystem oder Unterstruktur aus Aluminiumstreben 3+4 Fl/qm 	6 TRÄGER* + Verstärkungssystem oder Unterstruktur aus Aluminiumstreben 3+4 Fl/qm 	6 TRÄGER* + Verstärkungssystem oder Unterstruktur aus Aluminiumstreben 3+4 Fl/qm
60x120 cm 	6 TRÄGER 3+4 Fl/qm 	6 TRÄGER* + Verstärkungssystem oder Unterstruktur aus Aluminiumstreben 3+4 Fl/qm 	6 TRÄGER* + Verstärkungssystem oder Unterstruktur aus Aluminiumstreben 3+4 Fl/qm 	6 TRÄGER* + Verstärkungssystem oder Unterstruktur aus Aluminiumstreben 3+4 Fl/qm

Verstärkungssystem

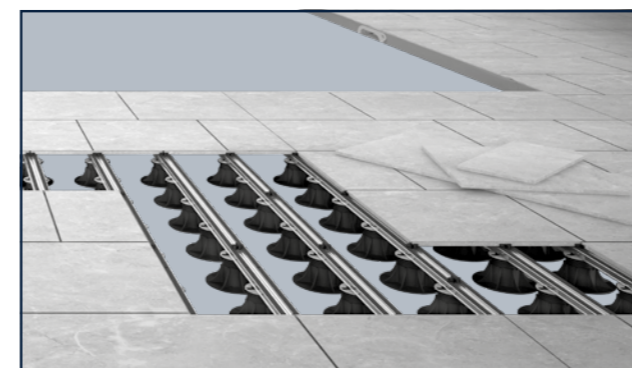
Weitere Informationen zum Verstärkungssystem erteilt Ihnen gern der für Sie zuständige Gebietsvertreter/Ansprechpartner. Cotto d'Este haftet nicht für durch Dritte nach der Lieferung

und ohne Kontrolle durch das Unternehmen an den Platten angebrachte Verstärkungssysteme. Gebrochene Platten sind sofort zu ersetzen.



- ① Feinsteinzeug Outdoor 20 mm
- ② Verstärkungssystem

Unterstruktur aus Aluminiumstreben



Keramikplatten für Außenbereiche sind ein optisch ausgesprochen effektvoller Bodenbelag. Das System der Doppelboden-Verlegung über einer Unterstruktur aus Aluminiumstreben garantiert hinsichtlich Sicherheit, Schnelligkeit der Verlegung und Stabilität der Trittfläche exzellente Resultate. Der Trägerkopf wird mit der Aluminiumstrebe verbunden, indem die Polypropylenflügel einfach und zuverlässig in die über die gesamte Strebenlänge verlaufende Schiene einrasten. Die Wahl der Träger erfolgt auf Grundlage der Plattengröße. Das System eignet sich auch bei Verlegung mit Formatmix.

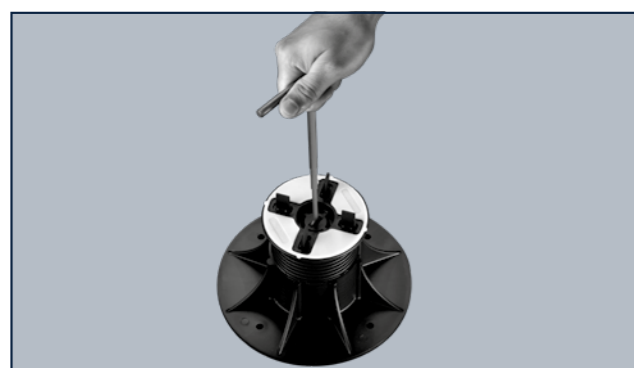
* Nur für den nordamerikanischen Markt Cotto d'Este kontaktieren

Einstellschlüssel



1

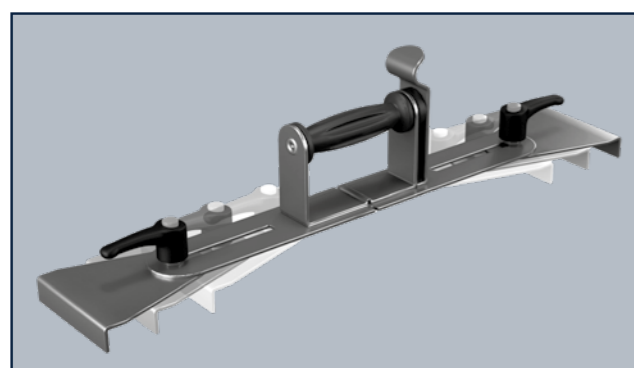
Die verstellbaren Träger bieten verschiedenste Lösungen zum Ausgleich kleiner Unvollkommenheiten und starker Gefälle bei jeglichem Verlegeuntergrund sowie zur Ausführung stets perfekt stabiler Bodenbeläge mit korrektem Gefälle.



2

Der exklusive Einstellschlüssel ist wesentlicher Bestandteil des Systems, denn er erlaubt die Regulierung der Träger (und damit des darüber befindlichen Bodenbelags) auch nach der Verlegung, ohne den Belag anheben zu müssen.

Fliesenheber

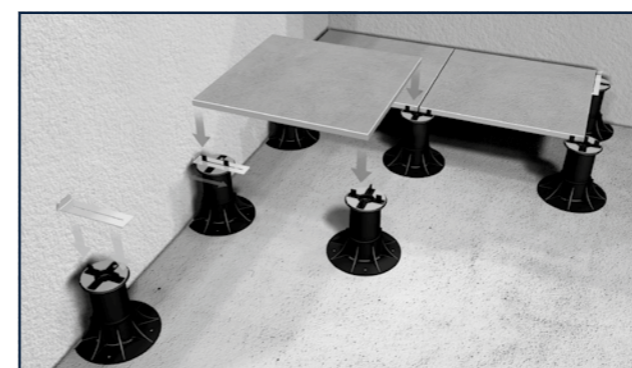


3/4

Der Fliesenheber hat zwei seitliche, 4 mm starke Haken, die zwischen den Fugen angesetzt werden, um auch bereits verlegte Platten mühelos anzuheben. Der praktische, in mehreren Größen lieferbare Heber aus verzinktem Stahl erleichtert die Verlegung und Instandhaltung von Doppelböden.

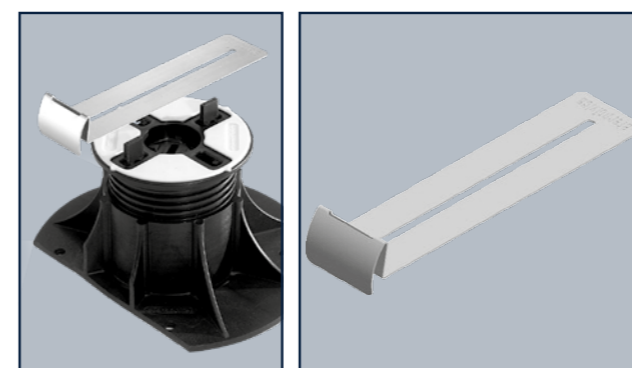


Außenrand-Distanzstück



5

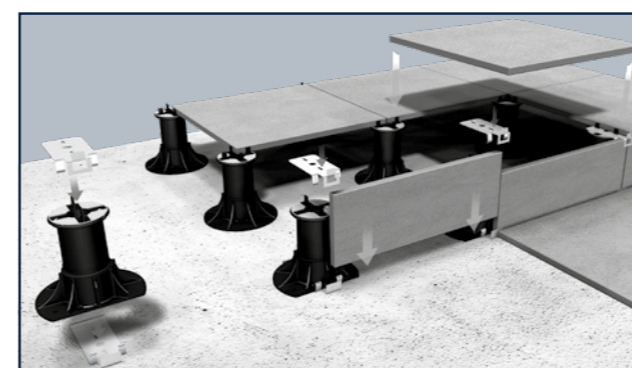
Der Plattenkantenclip aus Edelstahl verhindert den Kontakt zwischen den Platten und der Außenmauer und verleiht dem Bodenbelag Stabilität. Der Clip ist mit Dämpfer gegen längs- und querseitige Dehnungen sowie mit einer sicheren Befestigung ausgestattet, so dass eine lineare und elegante Umfassungsfuge realisierbar ist.



6/7

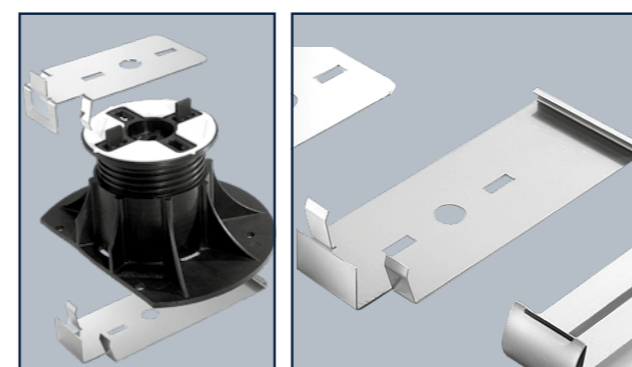
EMPFEHLUNGEN FÜR DIE VERLEGUNG
Den Kantenclip am Trägerkopf positionieren, unabhängig davon, ob die Basis einteilig oder eingeschnitten ist, und unabhängig vom Plattenformat. Die Clips werden auf allen am Rand des Bodenbelags vorhandenen Trägern positioniert.

Senkrechter Kantenclip



8

Die senkrechten Kantenclips sind unverzichtbare Zubehörteile zum fachgerechten Abschluss der an Stufen freien Kanten von Doppelböden. Diese innovative Lösung besteht aus zwei komplementären Elementen - einem „Kopf“ und einer „Basis“ - die ohne zusätzliche Befestigung jeweils am oberen und am unteren Ende der am Rand befindlichen Träger positioniert werden.

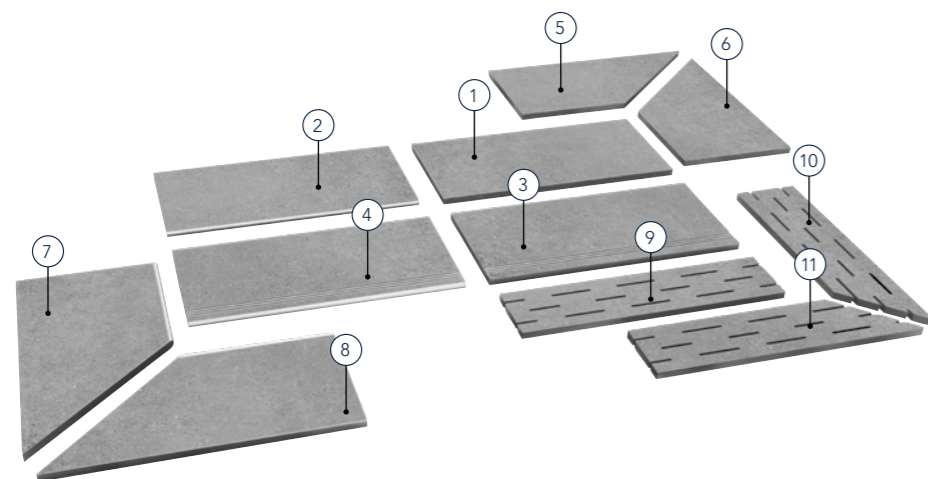


9/10

Die flexiblen Haken lassen sich einfach je nach Materialstärke regulieren. So können übriggebliebene Fliesen zur Verkleidung der Stufenstoßfläche verwendet werden. Zur Anbringung der Clips ist 1/4 der Trägerbasis zu entfernen. Beachte: Die senkrechten Kantenclips (Kopf und Basis) sind keine tragenden Elemente.

Zur Gewährleistung eines optisch einwandfreien Ergebnisses und einer perfekten Funktionalität der verschiedenen Anwendungen umfassen

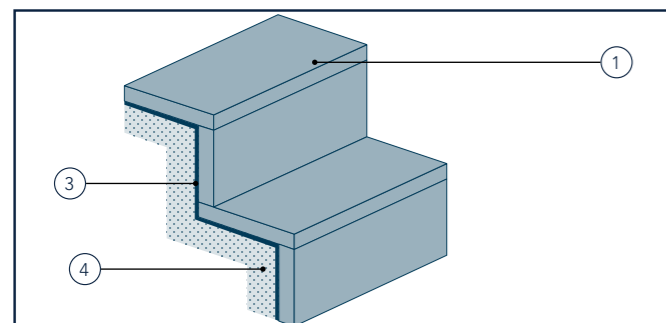
die Feinsteinzeugkollektionen Outdoor 20 mm zahlreiche Stufenelemente und Formstücke.



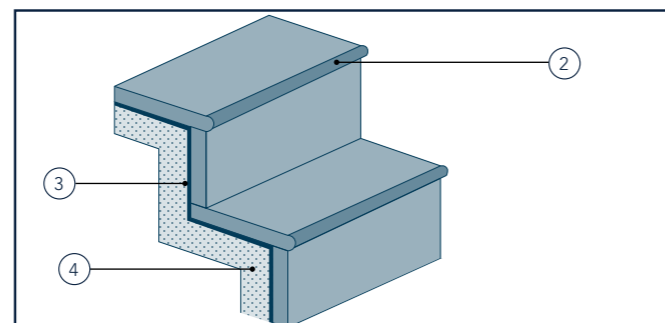
- ① Stufe mit gerader Kante
- ② Stufenplatte Toro
- ③ Stufe mit gerader Kante gerillt
- ④ Stufenplatte Toro gerillt
- ⑤ Eckstück rechts gerade Kante
- ⑥ Eckstück links gerade Kante
- ⑦ Eckstück links Toro
- ⑧ Eckstück rechts Toro
- ⑨ Gitter
- ⑩ Eckgitter rechts
- ⑪ Eckgitter links

Die gesamte Serie der Formstücke ist in den Katalogen der Serie einsehbar.

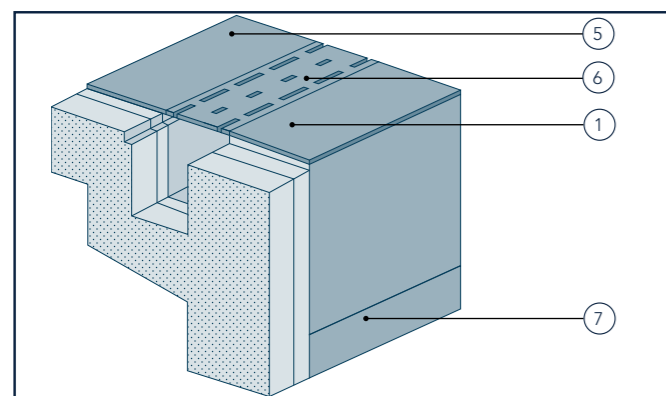
STUFE MIT GERADER KANTE



STUFENPLATTE TORO



SWIMMING POOL EDGE



- ① Stufe mit gerader Kante
- ② Stufenplatte Toro
- ③ Kleber
- ④ Estrich
- ⑤ Bodenbelag
- ⑥ Gitter
- ⑦ Schwimmbadverkleidung

ZUR BEACHTUNG

Die Abbildungen sind unverbindlich und dienen lediglich als Beispiel für eine fachgerechte Ausführung. Es sind stets die spezifischen, in jedem einzelnen Land gültigen Bestimmungen und die Anweisungen der Bauleitung zu beachten.



Via Emilia Romagna, 31
41049 Sassuolo (MO) Italy
Tel +39 0536 814 911 - Fax +39 0536 814 921
cottodeste.it - info@cottodeste.it

PANARIAGROUP INDUSTRIE CERAMICHE S.p.A.